

IASO®

Better Outside

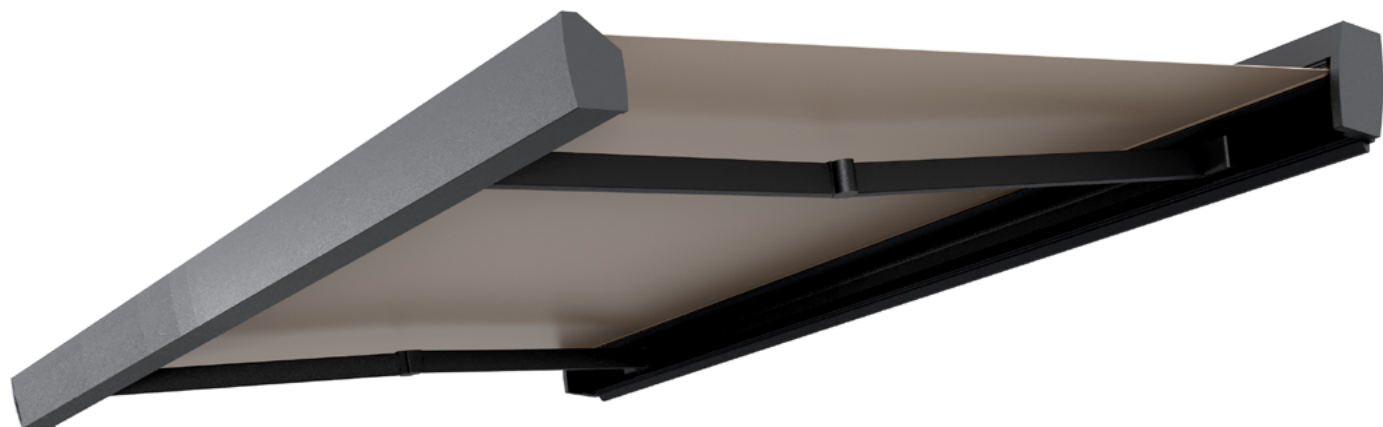
FICHE TECHNIQUE

FRANÇAIS

STORES

AVEC COFFRE

SPICA



INDEX	—	02 DESCRIPTION
		02 CARACTÉRISTIQUES TECHNIQUES
		02 BRAS EXTENSIBLES
		02 INSTALLATION
		02 ÉCLAIRAGE
		03 VUE ÉCLATÉE
		04 DIMENSIONS DU SUPPORT
		05 DIAGRAMME DE PROJECTION
		05 TAILLE MINIMALE
		06 CLASSIFICATION DU PROUIT
		06 CLASSIFICATION SELON LES PRÉCIPITATIONS
		06 CLASSIFICATION SELON LE VENT
		07 COMPATIBILITÉ DES MOTEURS
		07 COMPATIBILITÉ MOTEUR-TUBE (Ø)
		07 MOTORISATION
		08 CONFIGURATION BÂCHE ACRYLIQUE
		08 CONFIGURATION BÂCHE PLASTIQUE
		09 ÉMETTEURS

DESCRIPTION

SPICA est un store coffre à bras extensibles, caractérisé par un design simple et élégant. Les éléments de fixation et la visserie sont entièrement dissimulés. Malgré ses dimensions réduites, le coffre peut atteindre une saillie de 410 cm avec un bras Giant. Le modèle est complété par un large éventail d'options telles que le kit d'éclairage et le terminal de coffre.

CARACTÉRISTIQUES TECHNIQUES

- Structure : Aluminium 6063-T5, pour les profils
- Visserie: Acier inoxydable AISI 304 et zingué

BRAS EXTENSIBLES

BALTEUS
BALTEUS + LED

↙ min. 160 cm
↘ max. 410 cm



BALTEUS GIANT
BALTEUS GIANT + LED

↙ min. 160 cm
↘ max. 410 cm



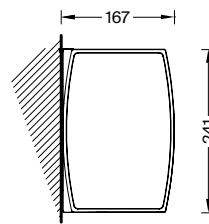
SPIN

↙ min. 160 cm
↘ max. 410 cm

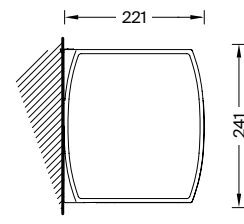


Câble | Chaîne

INSTALLATION



Montage mural

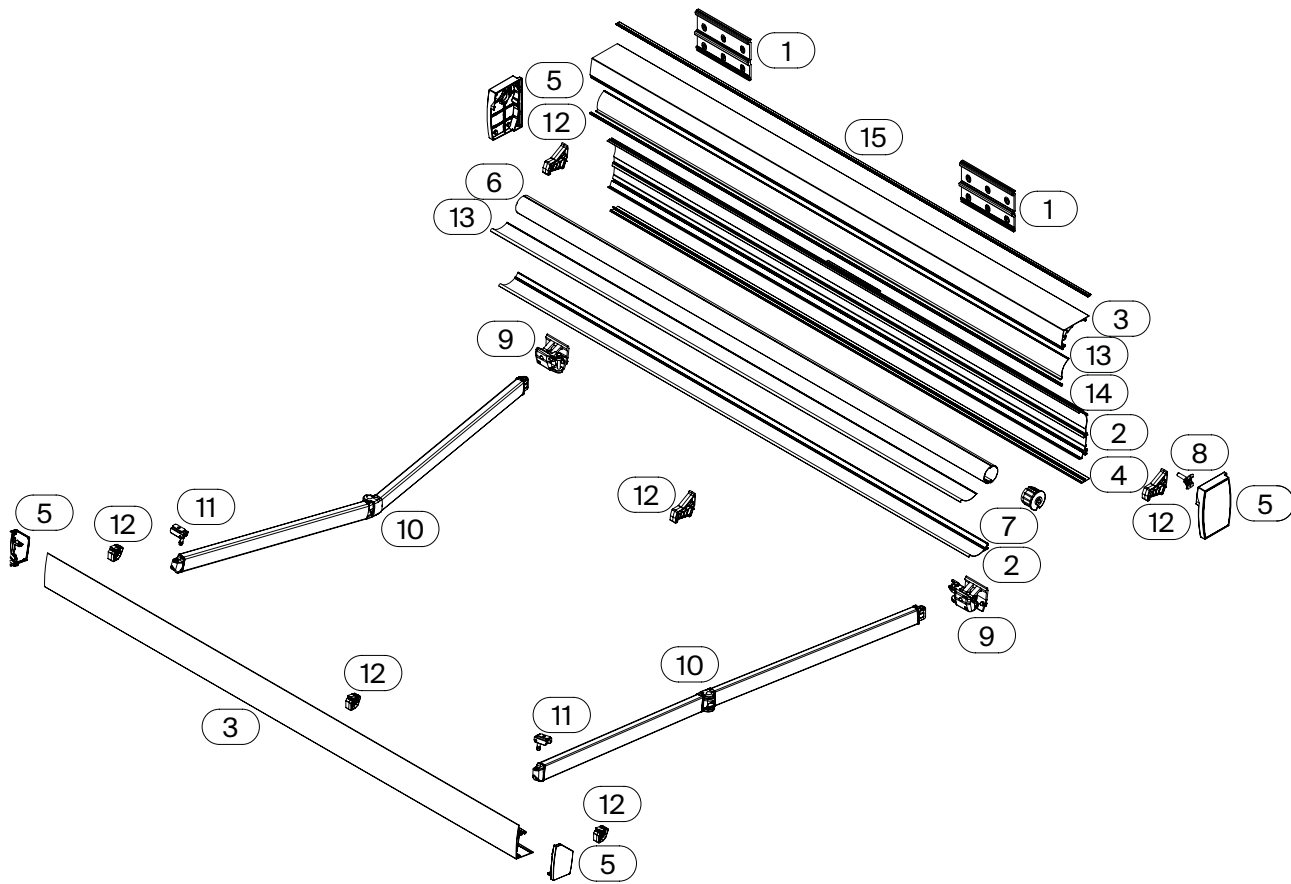


Montage mural avec terminal de coffre

ÉCLAIRAGE

BRAS	COFFRE	CACHES LATÉRAUX
Oui	Oui	Oui

VUE ÉCLATÉE



- 1 Support mural en aluminium extrudé
- 2 Kit profils arrière
- 3 Kit profils avant
- 4 Auvent inférieur
- 5 Capuchons pour terminal et coffre
- 6 "Rollerbat" lisse ø80 mm
- 7 Bague ø80 mm avec ouverture ø14 mm
- 8 Plaque h30 mm avec axe rond amovible
- 9 Supports de bras rabattable
- 10 Bras avec sangle balteus
- 11 Glissières inclinées pour bras "balteus/spin"
- 12 Entonnoir
- 13 Profil de protection bâche en pvc
- 14 Joint

DIMENSIONS DU SUPPORT

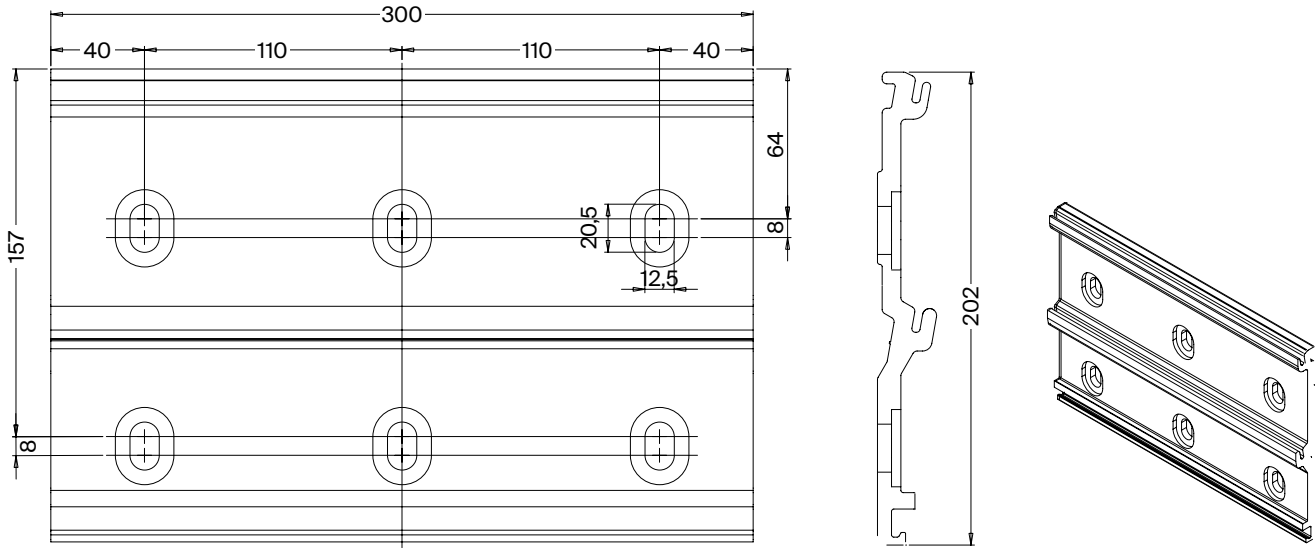
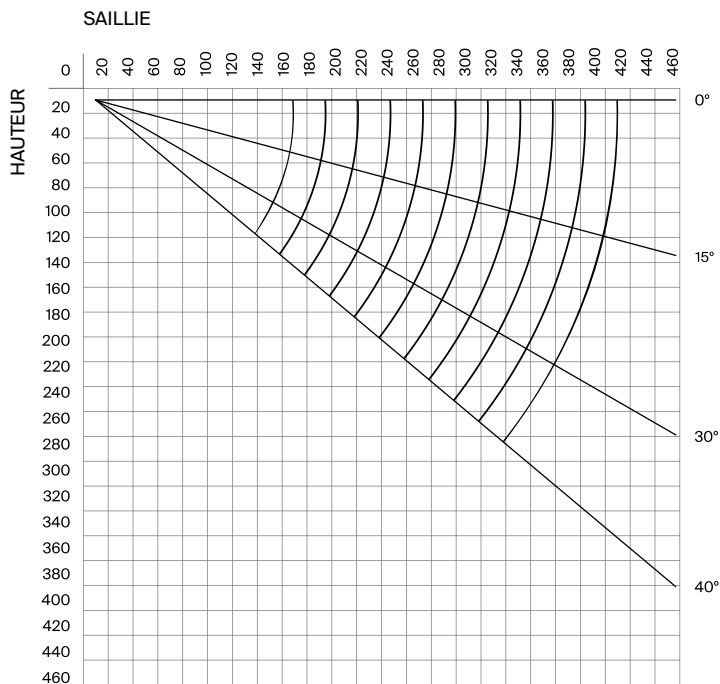


DIAGRAMME DE PROJECTION

Montage mural

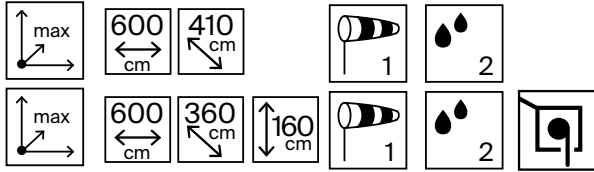


TAILLE MINIMALE

	160	185	210	235	260	285	310	335	360	385	410
	221	246	271	296	321	346	371	396	424*	449*	474*
	-	-	-	-	329*	-	379*	-	429*	-	-

* Bras Giant

CLASSIFICATION DU PRODUIT



CLASSIFICATION SELON LES PRÉCIPITATIONS

CLASSE	Intensité moyenne en une heure (mm/h)	Situation environnementale
1	≤ 2	Faibles
2	$> 2 \text{ y } \leq 15$	Modérées

CLASSIFICATION SELON LE VENT

CLASSE	LIGNE (m)										
	SAILLIE (m)	2,50	3,00	3,50	4,00	4,50	5,00	5,50	6,00	6,50	7,00
1,60		1	1	1	1	1	1	1	1	-	-
1,85		1	1	1	1	1	1	1	1	-	-
2,10			1	1	1	1	1	1	1	-	-
2,35			1	1	1	1	1	1	1	-	-
2,60				1	1	1	1	1	1	-	-
2,85				1	1	1	1	1	1	-	-
3,10					1	1	1	1	1	-	-
3,35					1	1	1	1	1	-	-
3,60						1	1	1	1	-	-
3,85							1	1	1	-	-
4,10								1	1	-	-

CLASSE	Échelle Beaufort	Vitesse du vent		Pression	Situation environnementale
1	0	0 - 1 km/h	0.0 - 0.3 m/s	0.05 N/m ²	Calme
	1	1 - 5 km/h	0.3 - 1.4 m/s	1.21 N/m ²	Très légère brise
	2	6 - 11 km/h	1.7 - 3.1 m/s	5.84 N/m ²	Légère brise
	3	12 - 19 km/h	3.4 - 5.3 m/s	17.41 N/m ²	Brise modérée
2	4	20 - 28 km/h	5.6 - 7.8 m/s	37.81 N/m ²	Vent modéré
3	5	29 - 38 km/h	8.1 - 10.6 m/s	69.64 N/m ²	Vent soutenu

COMPATIBILITÉ DES MOTEURS

MOTEUR COMPATIBLE	
Somfy Sunea io	Simu K7 Star

COMPATIBILITÉ MOTEUR-TUBE (Ø)

COUPLE MOTEUR (Nm)	MOTEUR (mm)	TUBE (mm)
≤50	Ø50	Ø70 y Ø80
>50	Ø60	Ø80

MOTORISATION (Nm)

Par Moteur (Nm)	LIGNE (m)										
	SAILLIE (m)	2,50	3,00	3,50	4,00	4,50	5,00	5,50	6,00	6,50	7,00
1,60	30	30	30	30	30	30	50	50	50	50	50
1,85	30	30	30	30	40	40	50	50	50	50	50
2,10		30	30	30	40	40	50	50	70	70	70
2,35		40	40	40	50	50	70	70	70	70	70
2,60			40	40	50	50	70	70	70	70	70
2,85			40	40	50	50	70	70	85	85	85
3,10				50	50	50	70	70	85	85	85
3,35				50	50	50	70	70	85	85	85
3,60					55	55	70	70	85	85	85
3,85					70	70	70	70	85	85	85
4,10						70	70	70	85	85	85

CONFIGURATION BÂCHE ACRYLIQUE

SAILLIE (m)	LIGNE (m)									
	2,50	3,00	3,50	4,00	4,50	5,00	5,50	6,00	6,50	7,00
1,60	2/2/80	2/2/80	2/2/80	2/2/80	2/3/80	2/3/80	2/3/80	2/3/80	4/4/80	4/4/80
1,85	2/2/80	2/2/80	2/2/80	2/2/80	2/3/80	2/3/80	2/3/80	2/3/80	4/5/80	4/5/80
2,10		2/2/80	2/2/80	2/2/80	2/3/80	2/3/80	2/3/80	2/3/80	4/4/80	4/4/80
2,35		2/2/80	2/2/80	2/2/80	2/3/80	2/3/80	2/3/80	2/3/80	4/4/80	4/4/80
2,60			2/3/80	2/3/80	2/3/80	2/3/80	2/3/80	2/3/80	3/3/80	3/3/80
2,85			2/3/80	2/3/80	2/3/80	2/3/80	2/3/80	2/3/80	3/4/80	3/4/80
3,10				2/3/80	2/3/80	2/3/80	2/3/80	2/3/80	3/4/80	3/4/80
3,35				2/3/80	2/3/80	2/3/80	2/3/80	2/3/80	3/4/80	3/4/80
3,60					2/3/80	2/3/80	2/3/80	2/3/80	2/3/80	2/3/80
3,85					2/3/80	2/3/80	2/3/80	2/3/80	2/3/80	2/3/80
4,10						2/3/80	2/3/80	2/3/80	2/3/80	2/3/80

* Bras / Supports / Ø Tube d'enroulement

CONFIGURATION BÂCHE PLASTIQUE

SAILLIE (m)	LIGNE (m)									
	2,50	3,00	3,50	4,00	4,50	5,00	5,50	6,00	6,50	7,00
1,60	2/2/80	2/2/80	2/2/80	2/2/80	2/3/80	2/3/80	2/3/80	2/3/80	4/4/80	4/4/80
1,85	2/2/80	2/2/80	2/2/80	2/2/80	2/3/80	2/3/80	2/3/80	2/3/80	4/5/80	4/5/80
2,10		2/2/80	2/2/80	2/2/80	2/3/80	2/3/80	2/3/80	2/3/80	4/4/80	4/4/80
2,35		2/2/80	2/2/80	2/2/80	2/3/80	2/3/80	2/3/80	2/3/80	4/4/80	4/4/80
2,60			2/3/80	2/3/80	2/3/80	2/3/80	2/3/80	2/3/80	3/3/80	3/3/80
2,85			2/3/80	2/3/80	2/3/80	2/3/80	2/3/80	2/3/80	3/4/80	3/4/80
3,10				2/3/80	2/3/80	2/3/80	2/3/80	2/3/80	3/4/80	3/4/80
3,35				2/3/80	2/3/80	2/3/80	2/3/80	2/3/80	3/4/80	3/4/80
3,60					2/3/80	2/3/80	2/3/80	2/3/80	2/3/80	2/3/80
3,85					2/3/80	2/3/80	2/3/80	2/3/80	2/3/80	2/3/80
4,10						2/3/80	2/3/80	2/3/80	2/3/80	2/3/80

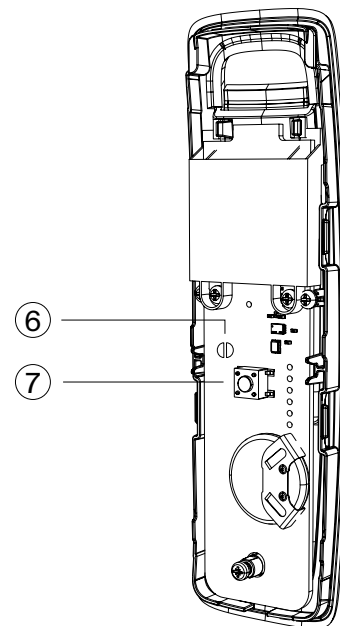
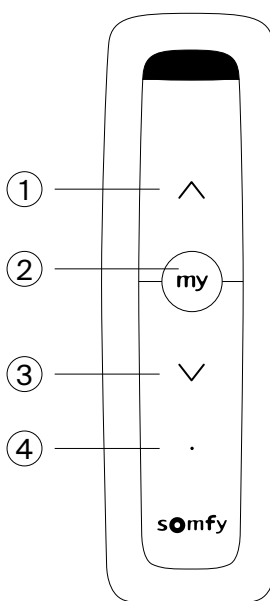
* Bras / Supports / Ø Tube d'enroulement

ÉMETTEURS

SOMFY SITUO 1

Fréquence	IO 868 MHz
Canaux	1
Alimentation	CR2032 3V
Portée radio	50 m (20 m intérieur)
Indice de protection	IP30
Dimensions	139 x 42 x 16 mm

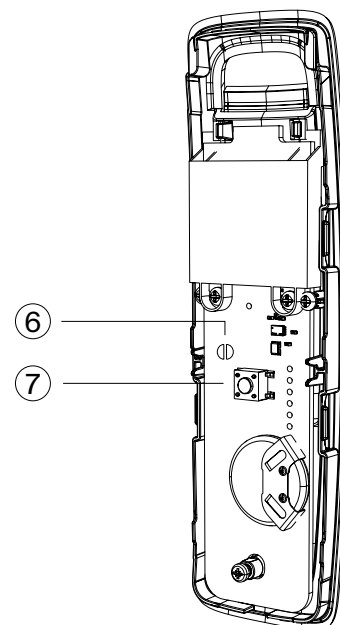
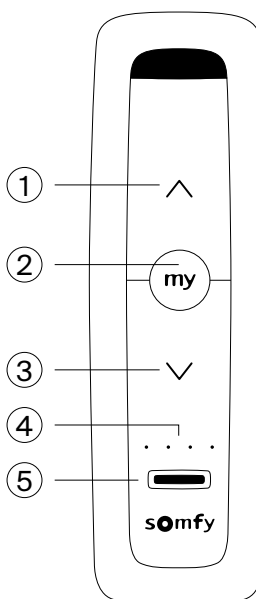
- ① Bouton Monter / Activer / Ouvrir
- ② Bouton STOP/my
- ③ Bouton Descendre / Désactiver / Fermer
- ④ Voyant d'activation du bouton
- ⑥ Sélecteur de mode autonome spécifique
- ⑦ Bouton PROG



SOMFY SITUO 5

Fréquence	IO 868 MHz
Canaux	5
Alimentation	CR2430 3V
Portée radio	50 m (20 m intérieur)
Indice de protection	IP30
Dimensions	139 x 42 x 16 mm

- ① Bouton Monter / Activer / Ouvrir
- ② Bouton STOP/my
- ③ Bouton Descendre / Désactiver / Fermer
- ④ Voyants d'activation du bouton et de sélection de groupe
- ⑤ Sélecteur de groupe
- ⑥ Sélecteur de mode autonome spécifique
- ⑦ Bouton PROG

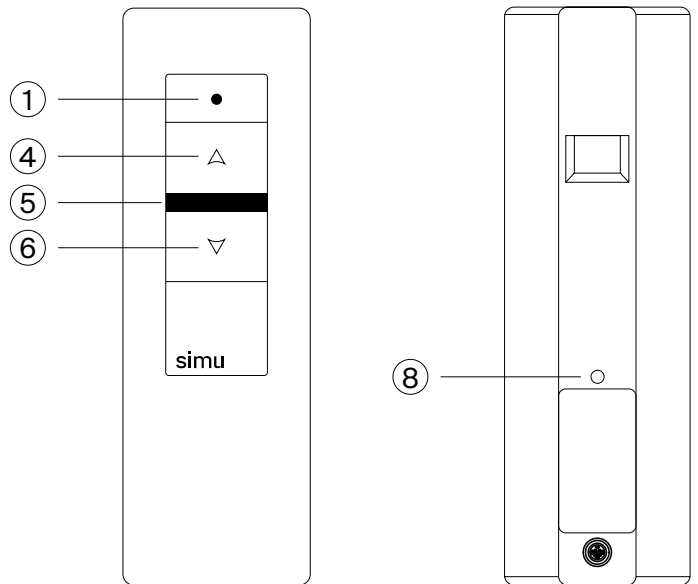


* Les émetteurs Somfy sont exclusivement compatibles avec les moteurs Somfy, et les émetteurs Simu exclusivement avec les moteurs Simu.

SIMU MOBILE 1C

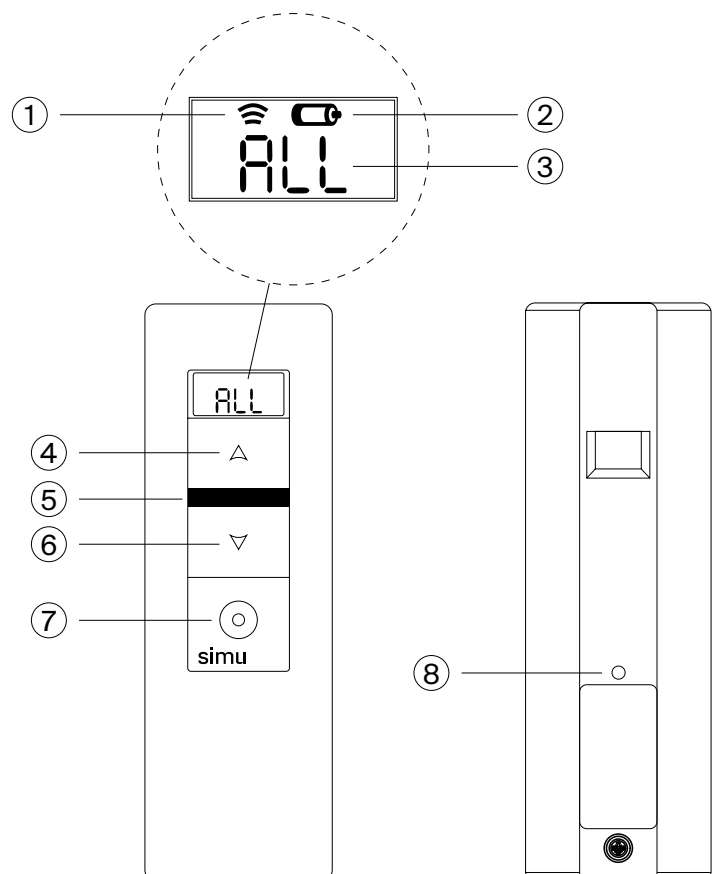
Fréquence	433,42 MHz
Canaux	1
Alimentation	CR2430 3V
Portée radio	50 m (20 m intérieur)
Indice de protection	IP30
Dimensions	125 x 40 x 15 mm

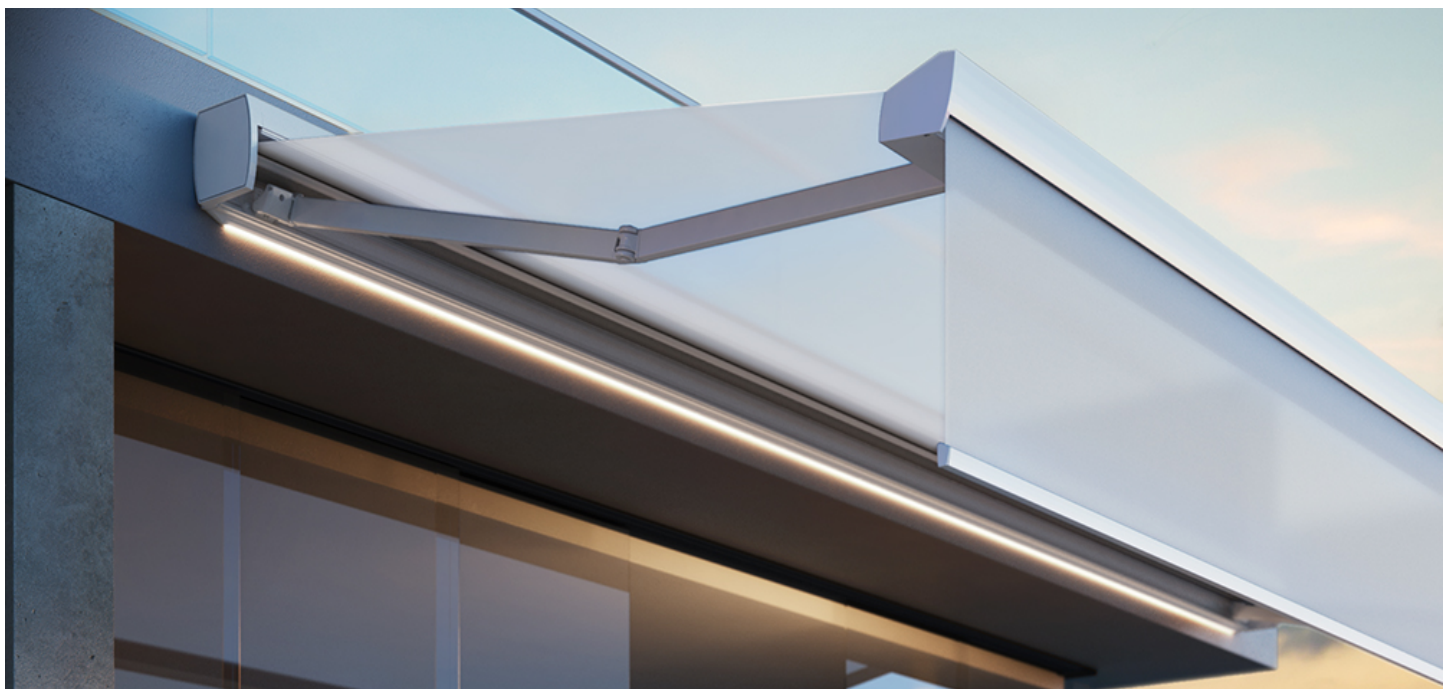
- ① Voyant de transmission
- ④ Bouton de commande UP
- ⑤ STOP / bouton de commande P.I.
- ⑥ Bouton de commande DOWN
- ⑧ Bouton de programmation «PROG»

**SIMU MOBILE 5C**

Fréquence	433,42 MHz
Canaux	5
Alimentation	CR2430 3V
Portée radio	50 m (20 m intérieur)
Indice de protection	IP30
Dimensions	125 x 40 x 15 mm
Écran	Oui

- ① Voyant de transmission
- ② Voyant de batterie faible
- ③ Canal sélectionné : 1, 2, 3, 4, 5 ou Tous (All)
- ④ Bouton de commande UP
- ⑤ STOP / bouton de commande P.I.
- ⑥ Bouton de commande DOWN
- ⑦ Bouton de sélection
- ⑧ Bouton de programmation «PROG»





We believe in the *elegance* of engineering.